

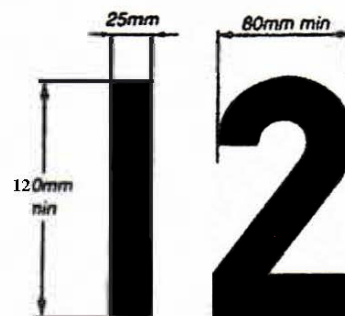
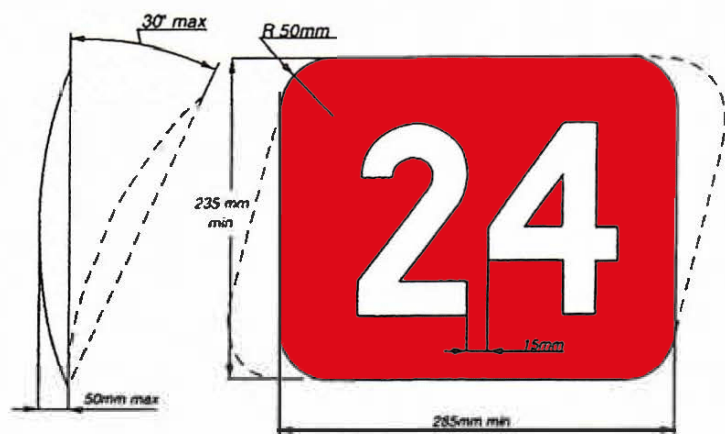
Startnummern und Untergrund

da die Starterfelder auch in der Saison 2019 wieder prall gefüllt sein werden, ist es umso wichtiger, dass wir euch anhand eurer Startnummer erkennen können.

Bitte beachtet daher die nachfolgend dargestellten Vorgaben zu den Startnummern wie Größe und Breite bzw. Schriftarten und die Angaben zur Farbe der Startnummer bzw. zum Untergrund.

Eure Startnummer muss einmal vorne oben auf der Verkleidung sowie auf beiden Seiten deutlich sichtbar angebracht sein.

| Trophy | Klasse | Farbe Startnummer | Farbe Untergrund |
|-------------|------------------|-------------------|------------------|
| Zweitakt | GP 50 | schwarz | weiß |
| | GP 125 | weiß | schwarz |
| | GP 250 | weiß | grün |
| | GP 350 | weiß | blau |
| | GP Open | schwarz | gelb |
| Viertakt | Klassik 350 | weiß | blau |
| | Klassik 500 | schwarz | gelb |
| | Klassik 750 | weiß | schwarz |
| | Klassik Open | weiß | rot |
| | Top & Big Twins | weiß | rot |
| | Supersport | blau | weiß |
| | Superbike (alle) | schwarz | weiß |
| | Youngtimer | schwarz | weiß |
| Seitenwagen | SC1 | schwarz | gelb |
| | SC2&3 | weiß | grün |
| | SC4&5 | weiß | rot |



Bevorzugte Schriftarten: Futura Heavy (Italic), Univers Bold (Italic), Oliver Med. (Italic), Franklin Gothic (Italic) & Verdana (Fett)